

文章编号: 2095-1663(2016)05-0066-08

全日制硕士专业学位研究生社会认同实证研究

万 森, 赵国祥

(河南大学 教育科学学院, 河南 开封 475004)

摘 要: 为了解全日制硕士专业学位研究生社会认同现状, 以在读全日制硕士专业学位研究生为研究视角, 自编量表分析社会认同的基本特征及其差异。研究发现, 全日制硕士专业学位研究生社会认同整体上处于中等略偏上的水平, 不同年龄、不同家庭的全日制专业学位硕士研究生社会认同存在显著差异; 不同性别、不同年级, 不同报考身份、不同学校类型不存在显著差异。建议深化对专业学位本质的认识, 创建良好的软硬件培养环境, 完善外部质量保障体系, 实现培养过程中的专业与行业的有机融合。

关键词: 全日制专业学位研究生; 社会认同; 特征分析; 实证研究

中图分类号: G643

文献标识码: A

近年来, 国家先后下发了《关于深化研究生教育改革的意见》《关于深入推进专业学位研究生培养模式改革的意见》等文件, 明确将专业学位研究生教育的内涵式发展作为改革重点, 旨在适应社会各行业对高层次应用型人才的迫切需求, 形成新的“高端人才红利”, 实现专业学位教育与学术型学位教育的“两翼齐飞”。截至2014年11月, 我国目前已有硕士专业学位类别40种、博士专业学位类别6种, 具有专业学位授权的研究生培养单位达到650多个, 覆盖了全国80%以上的研究生培养单位。2015年全国招收全日制硕士专业学位研究生达到25万人, 占硕士研究生招生总量的43.9%, 其规模差不多占我国硕士研究生教育的“半壁江山。”全日制专业学位硕士研究生是专业学位研究生教育的核心利益相关者, 了解该群体对于专业学位研究生教育的最直接评价, 有利于有效指导和促进专业学位研究生教育的发展, 有利于增强该群体的归属感和价值感, 激

发内生学习动力, 提升自身竞争力。

一、文献综述

回顾国内外关于社会认同研究的相关文献, 呈现纵向和横向两种研究脉络。一个是对于社会认同内在成分的研究即社会心理学的纵向维度, 主要有两个代表性的结论: 其一, 克林克等人(Klink et al.,)在前人研究的基础上把社会认同区分为认知、评价、行为三个成分, 把群体认同分为两个成分, 一个是认知, 另一个是评价-情绪。其二, 爱梅勒斯等人(Ellemers, Kortekaas & Ouwerkerk)认为, 社会认同由三个成分组成, 即“自我范畴化、群体自尊和对群体的承诺, 并且对每一个成分都设计量表加以测量。”^[1]在对社会认同心理形成和解构、重构的过程中, 关注动态的变化, 如有学者在对研究现状总结的基础上, 提出了认知、情感、动机、行为和评价的

收稿日期: 2016-08-28

作者简介: 万森(1980-), 男, 河南商城人, 河南大学教育科学学院博士研究生, 河南工业大学讲师。

赵国祥(1961-), 男, 河南上蔡人, 河南大学党委副书记, 河南大学博士生导师, 教授。

基金项目: 教育部哲学社会科学重大攻关委托课题“我国高等教育阶段学生核心素养研究”(13JZDWO10)

五维度研究。认同整个的具体过程以及认同的消解和整合后的重构。^[2]第二个是基于多元化群体资格为导向的横向维度,主要通过研究人们是如何认同和建构自我和他人的身份来理解社会认同。如美国社会学家亨廷顿对于社会身份的归属性、文化性、疆域性、政治性、社会性等分类。^[3]杜克斯等人对不同的社会认同进行分析,认为关系认同、职业/业余爱好认同、政治认同、污名化、种族/宗教认同为主要的聚类方式。方文则认为元认同、文化/族群认同、公民/国家认同、记忆宗教认同为多元认同的主要组成。^[1]美国社会学家科尔曼(James S. Coleman)则提出多元化认同为“对直接亲属的认同、对国家的认同、对雇主的认同、对主人的认同、对实力强大的征服者的认同、对社区的认同、法人行动者对其他行动者的认同。”^[4]对城市新移民的文化认同、身份认同、地域认同、地位认同、职业认同。^[5]基于上述分析,在社会认同问题的纵向研究上,强调社会认同过程中的范畴化和心理比较研究;在横向研究上,着重探求社会认同所要指向的目标以及认同达成的一致性内容成分的结构研究。

本研究基于社会认同内在成分的路径,并以社会认同理论学家泰费尔对于社会认同概念的诠释“个体认识到他(或她)属于特定的社会群体,同时也认识到作为群体成员带给他的情感和价值意义”^[6]概念为基础,提出全日制硕士专业学位研究生社会认同的概念:全日制硕士专业学位研究生对其群体身份正确的了解与认知、从而形成稳定的情感倾向和积极价值感的综合体。在此基础上,采取深度访谈和半结构化问卷调查的方式对其结果进行质化研究,将出现较高频率的概念或者语言提取出来作为维度设想的参考依据。进而提出认知认同、情感认同和价值认同为全日制专业学位研究生社会认同的基本考察维度,由此构建理论构想模型,编制正式的调查问卷。

二、研究设计

(一)研究样本及量表设计

本研究选取浙江大学、南京大学、天津大学、湖南大学、北京工业大学、北京印刷学院、华中科技大学,中南财经政法大学、湖北工业大学、华南师范大学、辽宁科技大学、江苏科技学院、河南工业大学、河南财经政法大学、内蒙古工业大学、新疆大学等共

23所学校的在读全日制硕士专业学位研究生作为调查对象。发放问卷1600份,回收1451份,回收率为90.7%;从1451份回收问卷中剔除无效问卷156份,得到有效问卷1295份,有效率为89.25%。通过自编《全日制硕士专业学位研究生社会认同量表》进行调查。量表主要分为两部分,第一部分为个人基本情况;第二部分为量表题项,主要采用的是李克特量表5点计分法,将“完全不同意”记为1,“比较不同意”记为2,“一般同意”记为3,“比较同意”记为4,“完全同意”记为5。量表调查回收之后,采用spss22.0统计软件进行数据处理。

表1 正式样本分布情况

类别	构成	人数(人)	百分比(%)
性别	男	676	52.2
	女	619	47.8
年龄	30岁以上(含30岁)	63	4.86
	25—30岁(含25岁)	195	15.06
	25岁以下	1037	80.08
学校	“985工程”建设高校	451	34.8
	“211工程”建设高校	354	27.4
	其他高校	490	37.8
报考身份	应届	930	71.8
	往届	365	28.2
年级	一年级	687	53.1
	二年级	479	37.0
	三年级	128	9.90
家庭月收入	2000元以下	306	23.63
	2001—5000元	489	37.76
	5001—8000元	339	26.18
	8001元以上	161	12.43

(二)量表的项目与验证性分析

对初始量表获得的数据分别进行项目分析和因素分析,并在此基础上调整了部分项目,形成正式量表。将正式测量获得的数据运用AMOS7.0软件进行验证性分析,具体如下:

1. 项目分析

对初测数据采用临界比法和相关分析法开展项目分析,通过独立样本T检验的相关标准,去除了4个项目,保留了13个初测项目,并对其中的3个项目进行了修改,形成正式量表。项目分析结果显示

3个修改项目的临界比值均达到非常显著的水平($p < 0.01$),且相关系数都达到了0.4以上。本量表的项目高低分组差异均非常显著($p < 0.01$),说明13个项目具备较好的区分度。

表2 全日制硕士专业学位研究生社会认同量表项目分析结果(N=1295)

项目	T 值	与总分的相关	项目	T 值	与总分的相关
1	-24.578	0.665**	8	-32.710	0.760**
2	-23.288	0.655**	9	-23.547	0.653**
3	-16.373	0.545**	10	-32.377	0.775**
4	-12.578	0.422**	11	-32.766	0.753**
5	-21.620	0.642**	12	-25.372	0.598**
6	-26.614	0.662**	13	-31.646	0.721**
7	-26.059	0.685**			

2. 验证性因素分析

运用 Amos 7.0 for windows 统计软件,对认同模型进行检验,具体拟合指标见表3。

表3 全日制硕士专业学位研究生社会认同模型的拟合指标(N=1295)

χ^2	df	χ^2/df	RMSEA	GFI	NFI	CFI	IFI	TLI	RMR
653.018	62	8.533	0.086	0.93	0.91	0.92	0.92	0.90	0.05

表3显示,在各项拟合指标中, χ^2/df 为10.533,高于判断标准5,由于 χ^2 是一种非参数检验,其值容易受到样本量的影响,即样本量越大其值也越大,在进行验证性因素分析时需要固定潜变量为1或者固定因子载荷为1,因此自由度df比较低,造成了 χ^2/df 高于判断标准的情况。其他各项指标值GFI、IFI、NFI、TLI、CFI等都在0.90以上,RMR ≤ 0.05 ,RMSEA < 0.1 ,都达到了拟合优度模型的水平。这说明该模型的设置、构想是合理有效的,同时也验证了三维结构的假设,因此建构的协方差模型如图1。

3. 信效度分析结果

本研究在信度分析上,主要采用内部一致性系数(α 系数)。经检验,各维度的 α 系数在0.774—0.830之间,总量表的 α 系数为0.890,具有良好的内部一致性信度。在效度分析上,主要采用专家效度和结构效度两种方式。在专家效度方面,量表的题项和内容得到了3位教育心理学专业博士的认可,在结构效度方面,验证结构也较为理想(如前文所

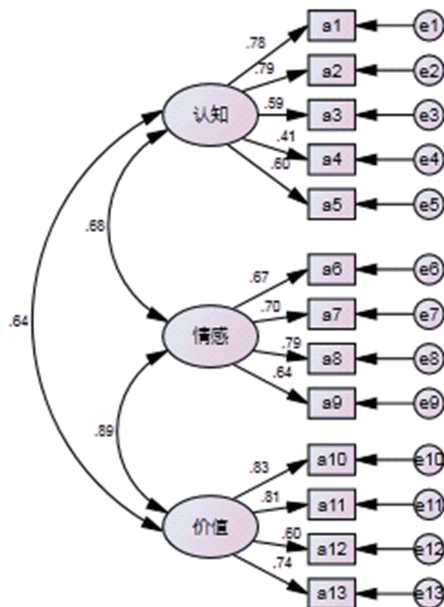


图1 量表模型检验(标准化估计值)

述)。

三、调查结果与分析

(一)全日制专业学位硕士生社会认同总体状况

本研究所采用的量表为5点计分,将3分视为理论上的平均数,将三个维度上题项的总得分予以平均,即为本维度的得分,依此判断三个维度在社会认同度上的总体水平。

表4 全日制硕士专业学位研究生社会认同及各维度平均数与标准差(N=1295)

项目	认知认同	情感认同	价值认同	认同总分
统计平均数	16.40	15.96	14.04	46.40
每题平均数	3.28	3.99	3.51	3.57
标准差	3.644	4.027	3.533	9.692

由表可知,全日制硕士专业学位研究生认同整体层面的平均分为3.57,高于临界值3,表明全日制硕士专业学位研究生社会认同总体认同度在中等偏上水平。在三个维度中,得分最高的是情感认同,其次价值认同和认知认同。

(二)全日制专业学位硕士生社会认同性别差异

对不同性别的全日制硕士专业学位研究生进行独立样本T检验:女生的总体得分上稍高于男生, Sig. (2 tailed)=0.006,不存在显著差异;从三个维度看,男女生在认知认同方面不存在显著差异,在情感认同和价值认同上存在明显差异。

表 5 不同性别中全日制硕士专业学位研究生社会认同及维度的差异(N=1295)

项目	性别	N	M	SD	t	Sig. (2 tailed)
认知认同	男	676	16.411	3.882	-.028	0.978
	女	619	16.416	3.369		
情感认同	男	676	13.204	3.390	-3.228	0.001**
	女	619	13.795	3.178		
价值认同	男	676	13.692	3.644		0.000**
	女	619	14.423	3.370	-3.750	
总问卷	男	676	45.730	10.100	-2.734	0.006
	女	619	47.192	9.173		

(三)全日制专业学位硕士生社会认同年龄差异
总体上,不同年龄中全日制硕士专业学位研究生社会认同存在显著差异,其中在情感认同、价值认同两个认同因子上均存在显著差异,30岁以上总分

得分最高。经过 LSD 事后多重检验发现,在情感认同和价值认同因子上,30 岁以上认同程度高于 25—30 岁和 25 岁以下;在认知认同因子上,25 岁以下得分高于 25—30 岁及 30 岁以上。

表 6 不同年龄中全日制硕士专业学位研究生社会认同及维度差异与 LSD 多重比较(N=1295)

项目	年级	N	M	SD	F	Sig. (2 tailed)	LSD
认知认同	I	1037	16.444	3.670	1.172	.310	
	II	195	15.477	3.870			
	III	63	14.730	2.194			
情感认同	I	1037	16.853	4.082	4.441	.012	
	II	195	16.154	3.740			
	III	63	17.365	3.742			III > I II
价值认同	I	1037	13.817	3.543	11.855	.000	
	II	195	14.760	3.351			II > I
	III	63	15.524	3.316			III > II
总分	I	1037	47.114	9.863	3.125	.044	
	II	195	46.361	9.243			
	III	63	47.619	7.642			III > II

注: I 代表“25 岁以下”, II 代表“25—30 岁(含 25 岁)”, III 代表“30 岁以上(含 30 岁)”。

(四)全日制专业学位硕士生社会认同身份差异
对不同报考身份的全日制硕士专业学位研究生在社会认同及 3 个维度上的差异进行比较(见表

7),结果显示应届生和往届生在社会认同总体上及在各个因子上,均不存在显著性差异。在认同总分上,往届生略高于应届生。

表 7 不同报考身份中全日制硕士专业学位研究生社会认同及维度的差异 (N=1295)

项目	报考身份	N	M	SD	t	Sig. (2 tailed)
认知认同	应届生	931	16.351	3.585	-.965	0.969
	往届生	364	16.574	3.793		
情感认同	应届生	931	13.504	3.273	-.635	0.335
	往届生	364	13.445	3.380		
价值认同	应届生	931	14.082	3.480		0.777
	往届生	364	13.940	3.670	-3.750	
总分	应届生	931	43.937	8.776	-.039	0.525
	往届生	364	43.959	9.249		

(五)全日制专业学位硕士生社会认同学校类别的差异

不同学校类别全日制硕士专业学位研究生在社会认同程度上不存在明显差异,无论是从社会认同的总分还是各因子的得分,“985 高校”得分最高,其

次是“211 高校”和一般本科高校。经过 LSD 事后多重检验发现,“985 高校”的全日制硕士专业学位研究生认知认同显著高于“211 高校”,情感认同均显著高于“211 高校”和一般本科高校。

表 8 不同学校类别中全日制硕士专业学位研究生社会认同及维度差异与 LSD 多重比较(N=1295)

项目	学校	M	SD	F	Sig. (2 tailed)	LSD
认知认同	I	16.634	3.824	3.316	.037	I > II
	II	15.998	3.155			
	III	16.511	3.785			
情感认同	I	13.863	3.506			
	II	13.289	3.103			
	III	13.282	3.221			
价值认同	I	14.161	3.607	.405	.667	I > II III
	II	13.994	3.429			
	III	13.965	3.544			
总分	I	44.658	9.51	2.546	.079	
	II	43.281	7.90			
	III	43.758	8.99			

注: I 代表“985 高校”, II 代表“211 高校”, III 代表“一般本科高校”。

(六)全日制专业学位硕士生社会认同家庭收入的差异

不同家庭收入水平中全日制硕士专业学位研究生在社会认同程度上存在显著差异,在社会认同的

三个因子上也均存在显著差异。从社会认同的总得分到各个因子之间的得分,家庭收入为 2000 元以下的分数均高于其他类型的家庭收入。

表 9 全日制硕士专业学位研究生社会认同不同家庭收入水平及维度差异与 LSD 多重比较(N=1295)

项目	家庭收入	N	M	SD	F	Sig. (2 tailed)	LSD
认知认同	I	306	17.258	3.813	9.048	.000	I > II III IV
	II	489	16.341	3.513			II > IV
	III	339	16.147	3.584			III > IV
	IV	161	15.590	3.568			
情感认同	I	306	16.938	4.343	10.941	.000	I > II III IV
	II	489	15.603	3.691			
	III	339	16.109	4.042			III > IV
	IV	161	14.969	3.985			
价值认同	I	306	14.813	3.651	8.726	.000	I > II III IV
	II	489	13.793	3.345			
	III	339	14.091	3.536			III > IV
	IV	161	13.224	3.609			
总分	I	306	49.009	10.067	12.387	.000	I > II III IV
	II	489	45.737	8.981			II > IV
	III	339	46.347	9.748			III > IV
	IV	161	43.783	9.925			

注: I 代表“2000 元以下”, II 代表“2001—5000 元”, III 代表“5001—8000 元”, IV 代表“8001 元”以上。

四、分析与结论

(一)分析

1. 全日制硕士专业学位研究生社会认同整体上处于中等略偏上的水平

分析结果显示:全日制硕士专业学位研究生社会认同整体上处于中等略偏上的水平,各因子平均得分依次是情感认同>价值认同>认知认同。这一结果与国内以往相关的实证文献研究结果基本一致。在学位与研究生教育杂志社与北京理工大学学位与研究生教育研究中心2012年开展的研究生教育满意度调查中,“专业学位研究生对研究生教育的总体满意度低于学术学位满意度,总体满意率为66.5%,比学术学位的总体满意率(67.5%)低了一个百分点。”^[7]北京大学教育学院开展的研究生学业满意度的实证分析指出,“专业学位研究生的学业满意度相对较低,专业学位研究生教育的服务现状与学术学位研究生教育还存在差距。”^[8]以华南地区研究型大学为例的专业学位研究生研究生教育质量发展评估报告中指出,“专业学位研究生教育质量各项得分(学生主观感受)均在中等(3分)以上,总体满意度处于中等偏上水平。”^[9]研究型大学全日制硕士专业学位研究生培养状况调查研究中显示,在认同度的观测点上,均值M为2.91,还未达到“一般”认同的水平。^[10]以上文献均以实证的方式,从学业满意度、质量发展评估等角度得出量化性质的结论,尽管本研究所采用的工具和程序与其有差别,但是也得到相似的结果。

2. 人口学变量的差异分析

(1)性别的差异。全日制硕士专业学位研究生社会认同性别不存在显著性差异,女生得分高于男生。这表明,硕士专业学位研究生身份为女生带来了较高的情感感知和价值体认,认同程度较高。究其原因:一是近年来硕士研究生整体呈现出“阴盛阳衰”现象。根据教育部发布的数据显示,“2010年全国女硕士首次超过男生,比男生多了近万人,到了2012年,全国143万余硕士研究生中,女生已比男生多4万人,全国女硕士人数连续3年超过男硕士,一些理工类专业,女研究生人数近年来也呈大幅上升趋势。”^[11]女生更适合中国的教育体制、为了增加就业砝码等因素是造成这一现象的原因,除此之外,性别社会学研究发现,社会成员社会性别角色的社

会化过程与社会文化制度的型塑、家庭关系、习俗、社会声望等机制关系密切,各种社会机制的形成使社会成员将社会价值观转化为自己性别的个人价值观。

(2)年龄、年级、报考身份的差异。不同年龄学生在情感认同、价值认同两个因子上均存在显著差异。不同年级不存在显著差异。不同报考身份不存在显著差异,但是往届生的认同分数整体略高于应届生,与30岁以上的社会认同得分最高结论一致。本研究的63名30岁以上的研究生全部为往届生,这一群体往往具有2-3年甚至更长时间的工作经验,因此对于报考全日制硕士专业学位研究生持有高内生就读动机,认为专业学位教育有很强的应用性和较强的就业竞争力,因此社会认同得分最高。

(3)学校类型的差异。不同学校类别不存在显著差异,“985高校”总分和各因子得分最高,其次是“211高校”和一般本科高校。经过LSD事后多重检验发现,“985高校”的全日制硕士专业学位研究生认知认同显著高于“211高校”,情感认同均显著高于“211高校”和一般本科高校。目前,我国已有北京大学等64所高校正在按照《教育部关于开展研究生专业学位教育综合改革试点工作的通知(教研函[2010]1号)》精神,着力打造具有较高知名度的专业学位品牌,并已取得显著成效。但就我国专业学位研究生教育整体而言,仍存在很大的改进、提升空间。

(4)不同家庭月收入的差异。不同家庭收入水平社会认同和三个因子上均存在显著差异。家庭收入为2000元以下的分数均高于其他类型的家庭收入。提高个体的受教育水平是个人改变命运,从社会下层向社会中上层流动的重要甚至是唯一的渠道,因此,获得好的教育水平对个人有重要的意义。本研究中,家庭月收入水平与社会认同的总分数以及各因子之间呈反比的趋势。根据法国社会学家布迪厄的文化资本理论,持有文凭是制度形态文化资本的典型形式,而学历资本的积累需要通过经济层面的教育投资得以实现。学历资本是决定行动者社会地位,实施社会差别的最为重要的制度化资本,在很大程度上决定着行动者在人才市场的价值,在社会上的地位和人们对其的态度。^[12]

(二)结论

通过对获得数据的统计分析和讨论,本研究得出以下结论:

1. 全日制硕士专业学位研究生社会认同整体上处于中等略偏上的水平。

2. 全日制硕士专业学位研究生社会认同存在着性别、年龄、年级、报考身份、学校类型、家庭月收入等不同程度的差异。

五、对策建议

(一) 深化社会各界对专业学位研究生教育本质的认识

对学术学位研究生的培养“路径依赖”,造成专业学位研究生教育自身发展过程中的“同化、矮化、弱化”现象,在一定程度上影响了其社会认同度。随着专业学位研究生教育的内涵式发展逐步深入,国家出台了一系列的政策,解读和强化专业学位研究生教育的本质和地位。2015年8月8日,党中央决定统筹推进世界一流大学和一流学科建设,实现由高等教育大国向高等教育强国的转变,专业学位研究生教育作为人才培养顶端的重要组成部分,同样担负着树立建设一流大学和一流学科的重任。教育部副部长杜占元在2015年11月25日召开的专业学位研究生教育综合改革推进会上强调,“学术学位和专业学位二者只有类型的不同,没有层次的差异。我们把这个核心理念反复地讲,反复地思考,反复地深化。一流的理念首先要解决的是学术学位研究生教育和专业学位研究生教育的培养目标平等问题,都要追求一流。”^[13]因此,各学校应根据发展实际,以“追求一流”为理念先导制定专业学位研究生教育的发展规划,在学科建设、人才培养、师资队伍建设等方面给予制度性的支持和保障,深化社会各界、培养单位如导师、专业学位研究生群体自身对专业学位研究生教育本质的认识。

(二) 创建有利于提高专业学位研究生群体自我认同感的培养环境

良好的培养环境能够建构全日制硕士专业学位研究生对于自身的认同感和责任感,形成优良的学术规范和学术道德,激发兴趣和创新力,从而保证培养质量的提高。培养环境分为硬件环境和软件环境两个方面。在硬件上应加大与专业学位研究生培养关系紧密的网络资源、实验室建设等,尤其是加强校内实践基地建设。在软件环境的建设上,应逐步完善分类培养的机制体制,提升招生制度、课程设置、培养方案以及学位论文评价标准等方面与学术学位

的区分度,增强专业学位研究生综合素质的辨识度。积极构建平等自由尊重的师生交往模式,充分激发学生的自主性、自觉性和创造性。举行以全日制硕士专业学位研究生为主要受众体的学术论坛和校企交流,邀请知名企业的项目团队、行业精英、企业导师等开展专题讲座,开拓视野,创新思路,提高该群体的自信心和价值观。

(三) 尽快完善专业学位研究生教育的外部质量保障体系

专业学位人才培养的指向是面向社会的高层次应用型人才,因此,以社会中中介机构参与,行业或企业评价为主导的外部质量保障体系尤为重要。三部委《关于深化研究生教育的意见》中提出,“加快建设以教育行政部门监管为主导,行业部门、学术组织和社会机构共同参与的质量监督体系。”^[14]政府部门应以支持与督导为主要职能定位,鼓励社会机构作为第三方力量参与质量评估与监督。办学单位应主动适应社会经济发展的需求,注重加强与企业行业的联系,吸取非政府组织的评价意见。科学运用分类评价方式保证质量评价的精准性,如采用合格评估、专业排名和质量认证的方式,使专业学位研究生教育的质量能够得到多元化和科学化的评价,打造办学单位的品牌效应。

(四) 逐步增强专业学位研究生教育与市场的融合度

改革开放三十多年来,劳动力、资本、资源等传统的经济发展驱动要素已经无法适应科技创新的步伐,作为人才需求的主要雇佣方,市场对人才释放的信号更看重其专业性和职业性,专业学位研究生教育获得良性发展的决定性因素很大程度上取决于培养过程中与市场的融合度。美国专业学位教育发展成熟度很高,“相关的行业协会、政府管理机构,以及宗教管理机构(神学领域)等都积极参与,制定完备而严格的行业规章,根据经济和社会发展的需要,保证培养质量、平衡入学、毕业生的学生数量,以及授权项目的数量,以保证从业人员的教育质量。”^[15]我国的专业学位研究生教育在培养方案制定、课程体系设置、教学内容安排、教学模式、教学方法手段、实训实践环节、毕业论文(设计)等方面,需要培养单位和行业(企业)专家进行深入讨论;应充分考虑学位课程设置体系与行业资格认证考试的有机结合,实现培养过程的专业与行业的高度融合,做到学生就业时培养单位与用人行业的无缝对接。在教学实施

环节,由学业导师和企业导师有机融合进行教学。通过扎实做好每个环节的教学活动,使学生真正做到该专业的理论学习与实践运用的结合,满足行业发展的需要。

参考文献:

- [1] 张敏. 社会认同的概念本质及其研究维度解析[J]. 社会经纬, 2013(10): 137-139.
- [2] 韦科. 一个女性直销组织的认同研究. 北大清华人大社会学硕士论文选编[M]. 济南: 山东人民出版社, 2008.
- [3] [美]塞缪尔·亨廷顿著: 我们是谁? 美国国家特性面临的挑战[M]. 程克雄译. 北京: 新华出版社, 2005.
- [4] 方文. 学科制度和社会认同[M]. 北京: 中国人民大学出版社, 2008.
- [5] 王春光. 新生代农村流动人口的社会认同与城乡融合的关系[J]. 社会学研究, 2001, (5): 63-67.
- [6] Tafei H. Differentiation Between Social Groups Studies in the Social Psychology of intergroup Relations chapters-3. Lodon Academic ic Press, 1978.
- [7] 周文辉, 王战军, 刘俊起, 等. 2013年我国研究生满意度调查[J]. 学位与研究生教育, 2013(6): 24-30.
- [8] 衣学磊, 蒋承. 研究生学业满意度的实证分析—基于不同学位类型的比较[J]. 学位与研究生教育, 2014(5): 42-46.
- [9] 许长青. 专业学位硕士研究生教育质量发展评估报告: 以华南地区研究型大学为例[J]. 现代大学教育, 2012(3): 93-100.
- [10] 张东海, 陈曦. 研究型大学全日制硕士专业学位研究生培养状况调查研究[J]. 高等教育研究, 2011(2): 83-90.
- [11] 新浪网教育部. 女生扎堆读研 人数连续3年超过男硕士[EB/OL]. [2014-3-25]. <http://edu.sina.com.cn/kaoyan/2014-03-25/0733413157.shtml>.
- [12] 朱伟珏. 资本的一种非经济学解读——布迪厄“文化资本”概念[J]. 社会科学, 2015(05): 117-123.
- [13] 杜占元. 探索创新 深化改革 推动专业学位研究生教育再上新台阶[J]. 学位与研究生教育, 2016(1): 1-6.
- [14] 中华人民共和国教育部. 教育部 国家发展改革委 财政部关于深化研究生教育改革的意见[EB/OL]. [2013-3-29]. http://www.moe.edu.cn/publicfiles/business/htmlfiles/moe/A22_zcwj/201307/154118.html.
- [15] 黄宝印, 陈艳艳. 美国第一职业学位的培养模式及特色[J]. 中国高等教育, 2007(11): 60-61.

An Empirical Study of Full-time Professional Post-graduates' Social Identity

WAN Miao, ZHAO Guoxiang

(School of Education, Henan University, Kaifeng, Henan 475001)

Abstract: In order to understand full-time postgraduate students' social identity, we used a self-made scale to analyze the fundamental features of students' social identity and differences from the perspective of current professional postgraduates. It was found that the degree of full-time postgraduates' social identity is medium or slightly above average, and there is a remarkable difference in their social identity between different ages and family backgrounds, but there is no remarkable difference between different genders, grades, admission identities, and types of universities. Suggestions are made on improving the understanding of the nature of professional degrees, building a good cultivating environment including both software and hardware, consummating the external quality guarantee system, and integrating professions and industries in the process of cultivation.

Keywords: full-time professional postgraduate; social identity; feature analysis; empirical study